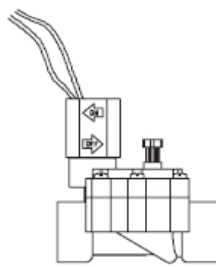


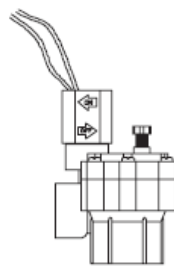


DV & DVF VALVES

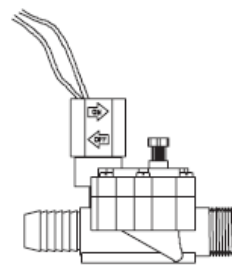
GB	DV/DVF Installation Instructions.....	2
F	Instruction pour l'installation des vannes DV/DVF.....	4
D	Installationsanleitung für die Ventile DV/DVF.....	6
I	Istruzioni per l'installazione DV/DVF.....	8
E	Instrucciones para Instalar la DV/DVF.....	10
NL	DV/DVF Installatie Handleiding.....	12
P	Instruções para Instalar o DV/DVF.....	14
EL	Οδηγίες εγκατάστασης DV/DVF.....	16
T	DV/DVF Kurulum Talimatları.....	18
РУ	Инструкции по установке DV/DVF.....	20



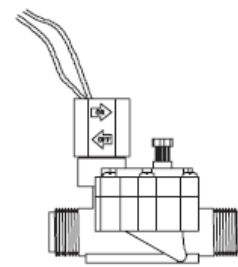
075-DV: 3/4" (20/27)
100-DV: 1" (26/34)
100-DV-SS: 1" (26/34)



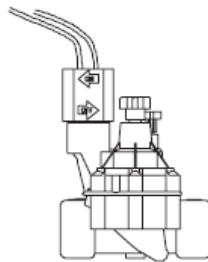
100-DV-A: 1" (26/34)



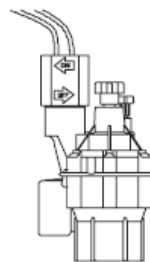
100-DV-MB: 1" (26/34)



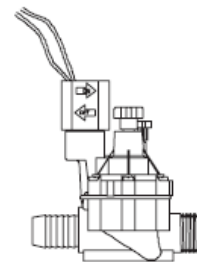
100-DV-MM: 1" (26/34)



100-DVF: 1" (26/34)
100-DVF-SS: 1" (26/34)

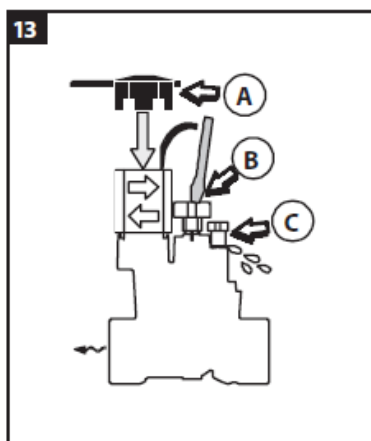
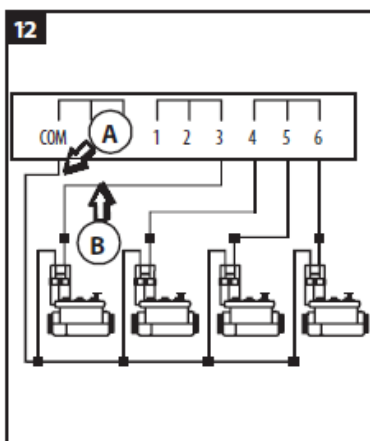
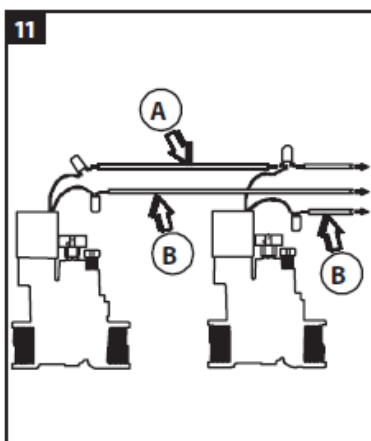
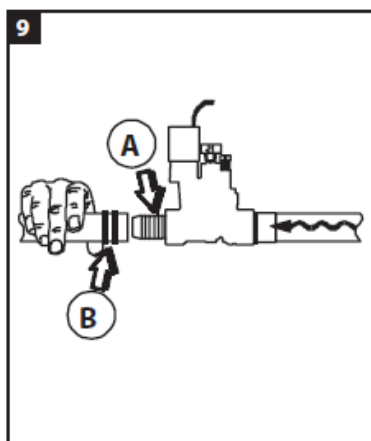
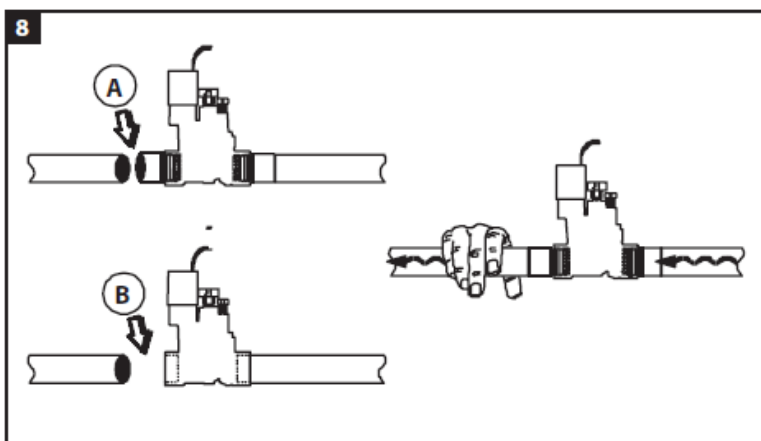
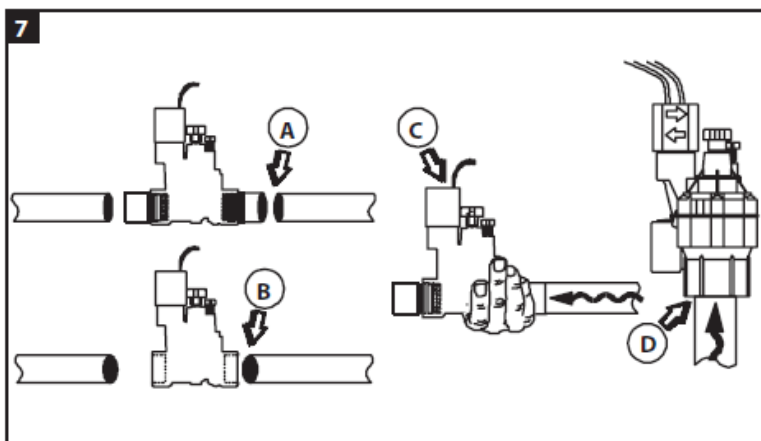
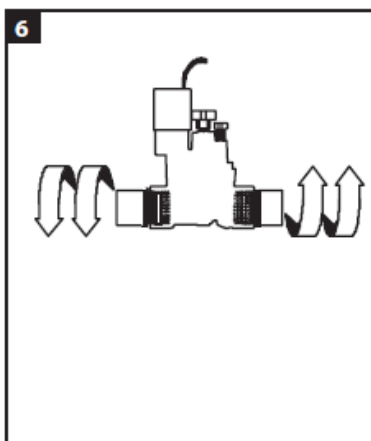
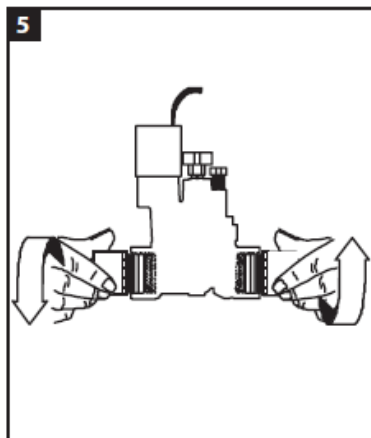
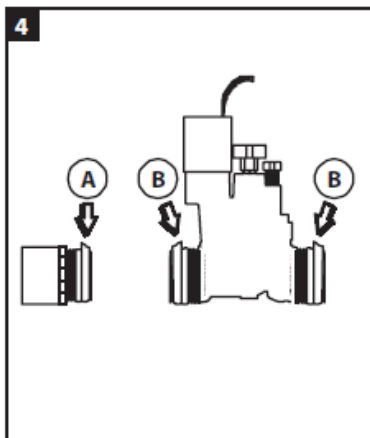
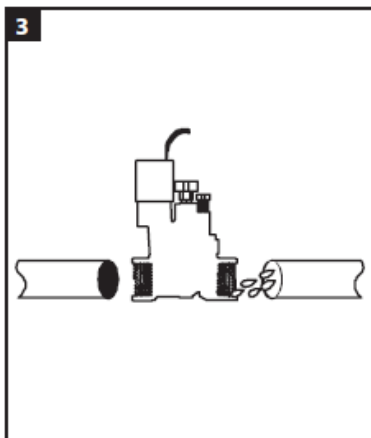


100-DVF-A: 1" (26/34)



100-DVF-MB: 1" (26/34)

*NPT only



Vor der Installation

1. überprüfen Sie, daß Wasserversorgung, Druck und Durchflußmenge ausreichend sind. Schließen Sie die Rohre an die Wasserzapfstelle an.
2. Installieren Sie die erforderlichen Hauptventile,

Druckregulierungseinheiten und Rückflußverhinderer. Bitte beachten Sie auch die örtlichen Vorschriften.

- 3 Spülen Sie das System sorgfältig durch, bis aus allen Leitungen klares Wasser herauskommt.

Verbinden Sie die Anschlussfittings mit dem Ventil

- 4 Für eine wasserdichte Verbindung wickeln Sie Teflonband 1½ bis 2 mal um das Gewinde der zwei AG x Slip Fittings (A) oder um die Aussengewinde des Ventils (B); bei Typenreihen MM und MB).

- 6 Dann schrauben Sie sie nochmals sorgfältig ein oder zwei Umdrehungen fest.

BEACHT: Schrauben Sie die Fittings nicht zu fest, dies könnte das Ventil oder das Gewinde beschädigen.

- 5 Schrauben Sie die Anschlussfittings eingangsseitig ins Ventil und drehen Sie sie mit der Hand fest.

Verbinden des Ventils mit der Rohrleitung

- 7 Wickeln Sie Teflonband 11/2 bis 2 mal um das Anschlussfiting (A, Gewindeanschluß) auf oder um den Ventileingang (B, Slip-Anschluß). Die Magnetspule des Ventils muß ausgangsseitig liegen (C). Bei den Typenreihen DV-A und DVF-A verbinden Sie den unteren Eingang mit der Rohrleitung (D).

- 9 Um ein MB-Modell an einem Polyethylenrohr (PE weich) zu befestigen, schneiden Sie das Rohr sauber zu und klemmen Sie ein oder zwei Rohrschellen an.

Sie können, falls erforderlich, das PE-Rohr zur einfacheren Montage erwärmen. Schieben Sie das Rohr über den Schlauchanschluss (A). Dann klemmen Sie das Rohr für eine dichte Verbindung fest an den Schlauchanschluss (B).

- 8 Befestigen Sie die Nebenleitung am Anschlussfiting (A, Gewindeanschluß) oder am Ventilausgang (B, Slip-Anschluß), wie in Schritt 7 beschrieben.

Kabelverbindungen

10. Wählen Sie ein Kabel, das den elektrischen Spezifikationen entspricht. Zu empfehlen ist ein mehradriges Kabel, für Erdverlegung geeignet. Beachten Sie die örtlichen Vorschriften.

Verbinden Sie das zweite Kabel von jedem Ventil mit einer Ader des Erdkabels (B). Verwenden Sie dazu wasserdichte Kabelverbinder. Für jedes Ventil muß eine separate Ader verwendet werden.

- 11 Verbinden Sie eines der Kabel von jedem Ventil mit einer Ader des Erdkabels als Nulleiter mit wasserdichtem Kabelverbinder (A). Alle Ventile, die am selben Steuergerät angeschlossen sind, können einen gemeinsamen Nulleiter haben.

- 12 Verbinden Sie den gemeinsamen Nulleiter (A) mit dem Nulleiter-Anschluss auf der Klemmleiste des Steuergerätes. Verbinden Sie die anderen Adern des Erdkabels von jedem Ventil (B) mit einer Station auf der Klemmleiste des Steuergerätes.

Manuelles Öffnen des Ventils

- 13 Zur manuellen Entlastung drehen Sie den Knauf der Magnetspule (A) um eine viertel bis halbe Drehung gegen die Uhrzeigerrichtung. Drehen Sie die Magnetspule danach wieder vollständig zu. Benutzen Sie dazu immer den Knauf, dieser ist so konzipiert, daß er das Ventil komplett schließt.

Schraubendreher in Uhrzeigerrichtung. Um den Durchfluss zu erhöhen, drehen Sie es gegen die Uhrzeigerrichtung.

Zur manuellen Öffnung drehen Sie die Entlastungsschraube (C) um zwei Umdrehungen gegen die Uhrzeigerrichtung. Dies ist besonders beim ersten Start des Systems zum Durchspülen des Ventils anzuwenden. Zum Schliessen drehen Sie die Schraube in Uhrzeigerrichtung zu.

Betriebsdruck

	075-DV	100-DV, 100-DVF, 100-DV-MM ¹ , 100-DV-MB ¹ , 100-DVF-MB ¹ , 100-DV-A, 100-DVF-A, 100-DV-SS, 100-DVF-SS
Durchflussmenge ²	(0,05 - 5,0 m ³ /h oder 0,01 - 1,39 l/s)	(0,05 - 9,08 m ³ /h oder 0,01 - 2,52 l/s)
Druckbereich	(1 - 10 bar)	(1 - 10 bar)

¹ DV/DVF AG x AG (MM) und AG x Schlauchanschluss (MB) sind nicht für Durchflussmengen über 6,8 m³/h oder 1,9 l/s zu empfehlen.

² Für Durchflussmengen unter 0,75 m³/h oder 0,21 l/s oder für Tropfbewässerung verwenden Sie den Filter RBY-100-200MX, der eingangsseitig zu installieren ist.

Hinweise zur Störungsbehebung

Symptom	Lösung
Das Ventil schließt nicht richtig. Am Regner tritt Wasser aus.	Schließen Sie die Magnetspule nocheinmal mit dem Knauf, der extra so entworfen ist, daß das Ventil vollständig schließt. Überprüfen Sie, daß die Entlastungsschraube und die Deckelschrauben fest sitzen. Spülen Sie das Ventil durch Öffnen der Entlastungsschraube durch. Wenn die Störung nicht behoben ist, stellen Sie das Wasser ab und schrauben das Oberteil ab. Nehmen Sie die Membrane heraus und reinigen Sie sie mit klarem Wasser. Setzen Sie die Membrane wieder ein und schrauben den Deckel fest. Falls erforderlich, tauschen Sie die Membrane aus (Ersatzteil-Nr. 210746-03).
Das Ventil öffnet nicht.	überprüfen Sie, dass die Wasserzapfstelle aufgedreht ist, das Steuergerät Strom hat und die Durchflussregulierung offen ist. Stellen Sie das Wasser ab, schrauben den Deckel ab und entfernen vorhandenen Schmutz. Wenn der Filter an der Membrane fehlt, tauschen Sie die Membrane aus(Ersatzteil-Nr. 210746-03). Stellen Sie das Wasser ab, schrauben die Magnetspule ab und ersetzen Sie sie durch eine, die schon funktionierte. Wenn das Ventil jetzt öffnet, schrauben Sie eine neue Magnetspule ein.
Ventil schlägt auf / zu (Druckstöße)	Überprüfen Sie den Wasserdruck des Systems. Wenn der Druck höher als 5,5 bar ist, installieren Sie eine Druckregulierungseinheit vor das Ventil, um den Druck zu verringern.

DACHTUNG: Wenn Sie das System winterfest machen, blasen Sie es aus, um die Ventile vor Frost zu schützen. Wenn die Leitungen nicht vollständig leer sind, könnten die Ventile beschädigt werden. Beachten Sie dabei alle örtlichen Vorschriften.

